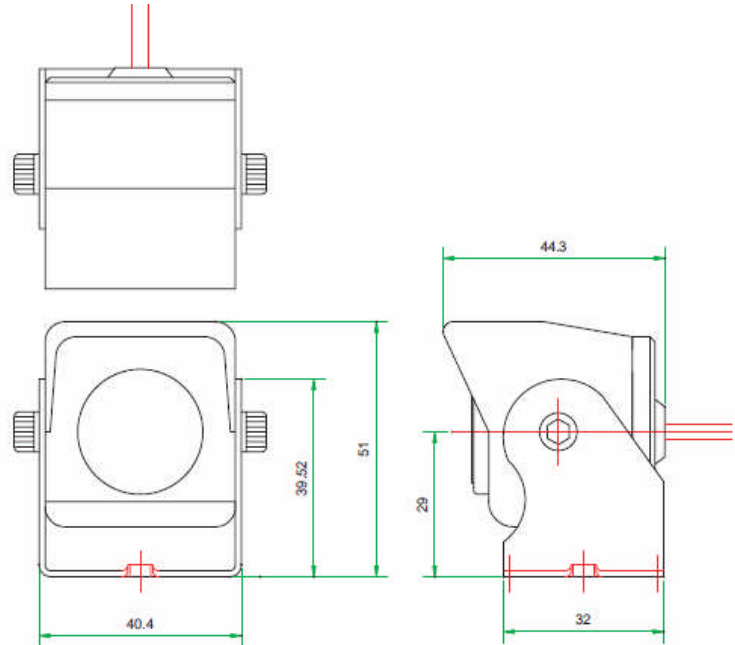


■車載用カメラ「バックカメラ・サイドビューカメラ用」

STR-220



- ・1/3インチ SONYカラーCCD
SUPERHAD CCD High Sensitivity CCD II
 - ・画素数 41万画素
 - ・防水 IP67で粉塵にも強い
 - ・サイドビューカメラの場合正像推奨
 - ・バックカメラの場合鏡像
 - ・ケーブル端子は、6pinミニディン端子
- ※専用カメラ延長ケーブルで録画装置本体へ接続
- ・標準色は黒



MODEL	STR-220
映像素子	1/3型 SONY SUPERHAD CCD High Sensitivity CCD II
画像素子	41万画素 有効画素数38万画素(NTSC)
画角	120°
レンズ	f=2.9mm
TV 方式	NTSC/PAL
ピクセル	NTSC=768(H) 494(V) / PAL=752(H) 582(V)
走査方式	2:1 インターレース
同期方式	内部同期
水平解像度	550 TV Lines
ゲインコントロール	オートホワイトバランス
最低被写体照度	0.1 ルクス
S/N 比	50dB 以上
ガンマ特性	$\gamma=0.45$
映像出力	VBS:1.0Vp-p±10% /75Ω
電子シャッター	オートアリス NTSC=1/60 ~ 1/100,00 Sec / PAL=1/50 ~ 1/100,00 Sec
マイク	44dB
電源	DC 12V (DC4.5V~15V)
消費電力	80mA MAX
動作温度	-20~+60°C 湿度 85% MAX
防水	IP67
ミラー	製造時: 正像・鏡像選択可
本体外形寸法	40.4mm(W) 51mm(H) 44.3mm(D)
重量	260g