

■車載用カメラ

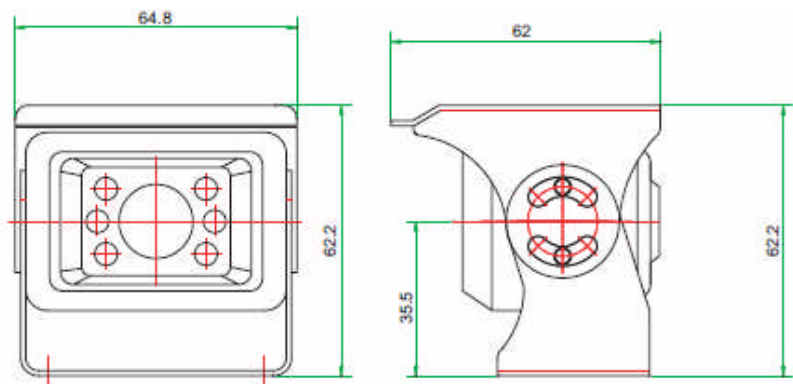
STR-200／STR-200R

※写真はSTR-200R



※STR-200は、IRLED無しの状態になります

- ・1/3インチ SONYカラーCCD
SUPERHAD CCD High Sensitivity CCD II
- ・画素数 41万画素
- ・最低照度0.01ルクス
- ・マイク内蔵 50dB (STR-200)
- ・防水 IP67で粉塵にも強い
- ・前方撮影用 STR-200 (IR無し)
- ・車内又は後方撮影用 STR-200R (IR有り)
- ・STR-200はDay&Night機能カット
(夜間のカラー撮影キープによる信号色の判別)
- ・ケーブル端子は、6pinミニディン端子
- ※専用カメラ延長ケーブルで録画装置本体へ接続



MODEL	STR-200(IR無)	STR-200R(IR有)
映像素子	1/3型 SONY SUPERHAD CCD High Sensitivity CCD II	
画像素子	41万画素 有効画素数38万画素(NTSC)	
画角	120°	
レンズ	f=2.9mm	
TV 方式	NTSC/PAL	
ピクセル	NTSC=768(H) 494(V) / PAL=752(H) 582(V)	
走査方式	2:1 インターレース	
同期方式	内部同期	
水平解像度	550 TV Lines	
ゲインコントロール	オートホワイトバランス	
最低被写体照度	0.01 ルクス(IR無し)	0ルクス(赤外線投射範囲内 5m)
S/N 比	50dB 以上	
ガンマ特性	$\gamma=0.45$	
映像出力	VBS:1.0Vp-p \pm 10% /75 Ω	
電子シャッター	オートアリス NTSC=1/50 ~ 1/100,00 Sec / PAL=1/60 ~ 1/100,00 Sec	
マイク	50dB	
電源	DC 12V \pm 30% (DC8V~16V)	
消費電力	110mA MAX	
赤外線		850mm IR5個 CDSセンサー1個
動作温度	-20~+60°C 湿度 85% MAX	
防水	IP67	
ミラー	標準:正像	製造時鏡像可(バックカメラ)
外形寸法	64.8mm(W) 62.2mm(H) 45.2mm(D)	
重量	450g	